



La garantie d'un professionnel

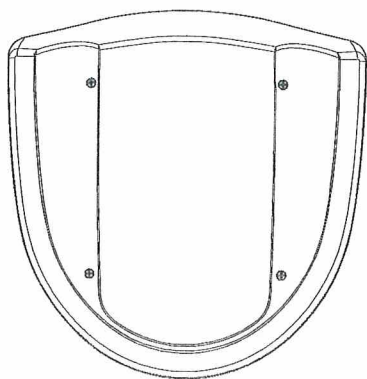
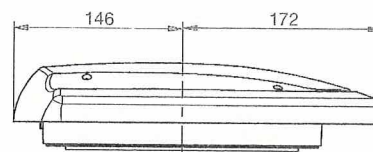
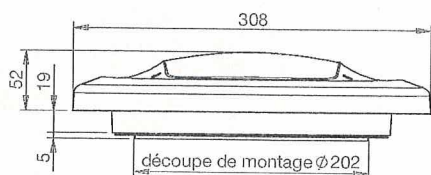
Fabricant - Distributeur



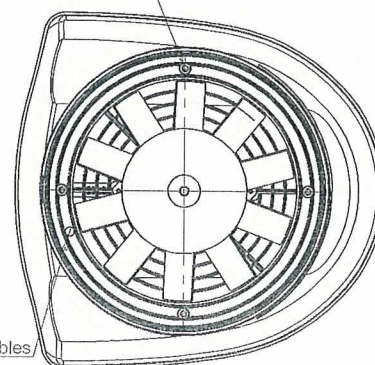
- Aérateur de toit. Tore en matière plastique.
- Casque aérodynamique en ABS anti-UV.
- Moteur fermé longue durée de vie (16 000 heures).
- Extraction ou soufflage par inversion du sens de rotation du moteur (utiliser l'interrupteur inverseur réf. 0430 0111).
- Livré avec joint d'étanchéité et connecteur.



- *Roof ventilator. Plastic shroud.*
- *Aerodynamic helmet made of ABS U.V. stabilized.*
- *Closed waterproof axial motor, long life type (16 000 hours).*
- *Extraction or ventilation by reversing motor rotation (use the special 2-way comutator ref. 0430 0111).*
- *Supplied with gasket and connector.*



Fixation : 4 Ø5 sur Ø212



Ø8 pour passage des câbles

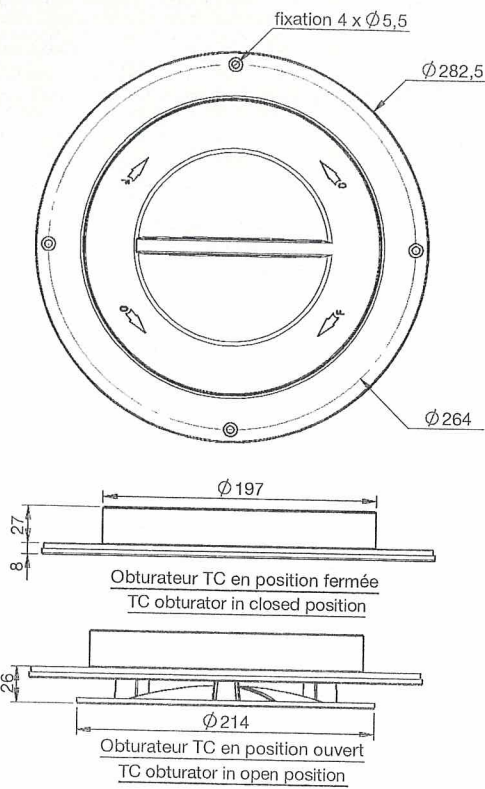
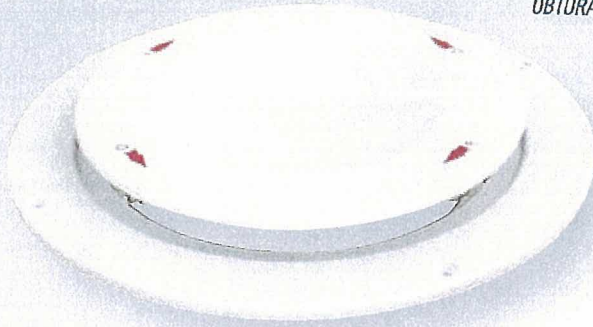
Tension Voltage	Couleur (casque + tore) Color (Helmet + Torus)	A3003 Référence
12 V	Blanc White	
	Blanc White	

Tension Voltage	Puissance électrique Electrical power	Débit aspiration Suction flow	Poids Weight
12/24 V	71,5 W		1,7 kg



OBTURATEUR TC - TCP

OBTURATEUR TC



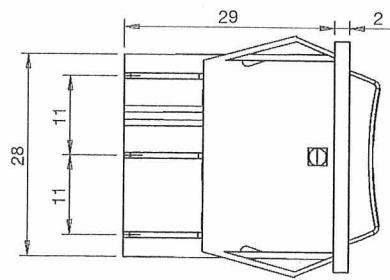
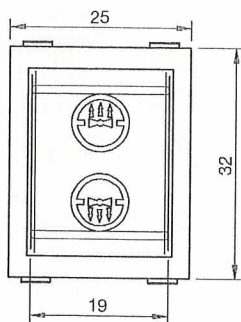
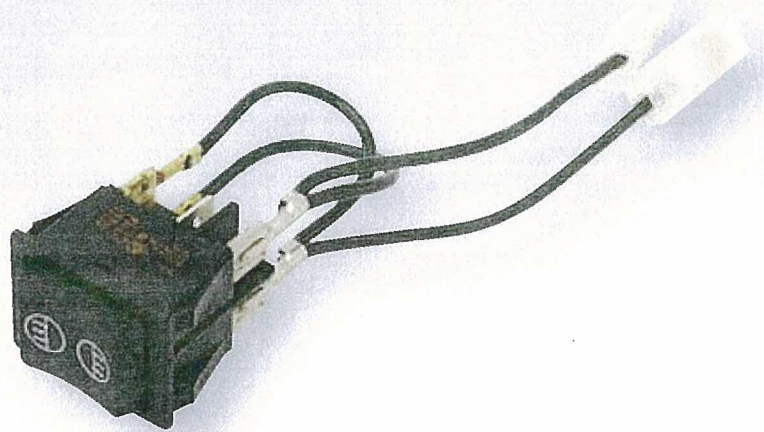
- Obturbateur de toit en ABS.



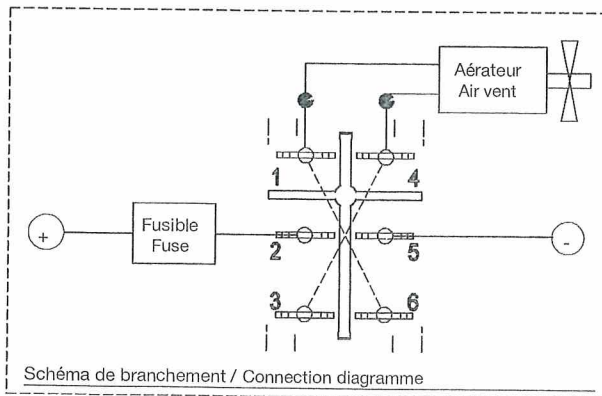
INTERRUPTEUR INVERSEUR

- Interrupteur inverseur à bascule pour aérateurs de toit.
- Connexions fiches plates 6,30.
- Épaisseur tôle maxi. = 2 mm.
- Épaisseur plastique maxi. = 3,5 mm.
- Intensité maximum : 12/24 V/12 A en CC.

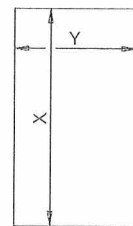
- Reversing switch for roof ventilator.
- Terminal type 6,30.
- Sheet metal maximum thickness = 2 mm.
- Plastic material maximum thickness = 3,5 mm.
- Maximum intensity: 12/24 V/12 A in DC.



- | | |
|-------|------------------------|
| 2 | => + BATTERIE, battery |
| 5 | => - BATTERIE, battery |
| 1 & 6 | => - MOTEUR, motor |
| 3 & 4 | => + MOTEUR, motor |



X (mm)	Y (mm)
30 ^{+0,2} ₀	22 ⁺ _{0,1}



Découpe préconisée / Cutting template

INTERRUPTEUR Switch

INTERRUPTEUR INVERSEUR AÉRATEUR A2000 Reversing switch for roof ventilator A2000





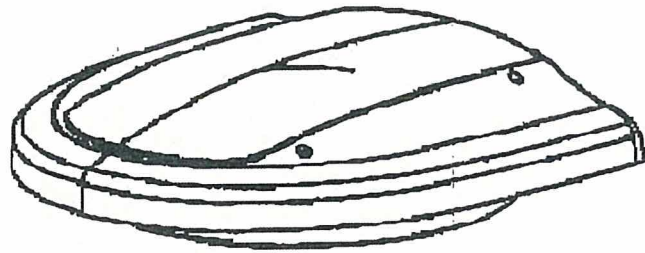
1 - Présentation du produit

2 - Fonctionnement

3 - Montage

4 - Défaut de fonctionnement

5 - Sécurité





Fiche de montage

FM 0230 F 1
10/06/11

Ind.
A

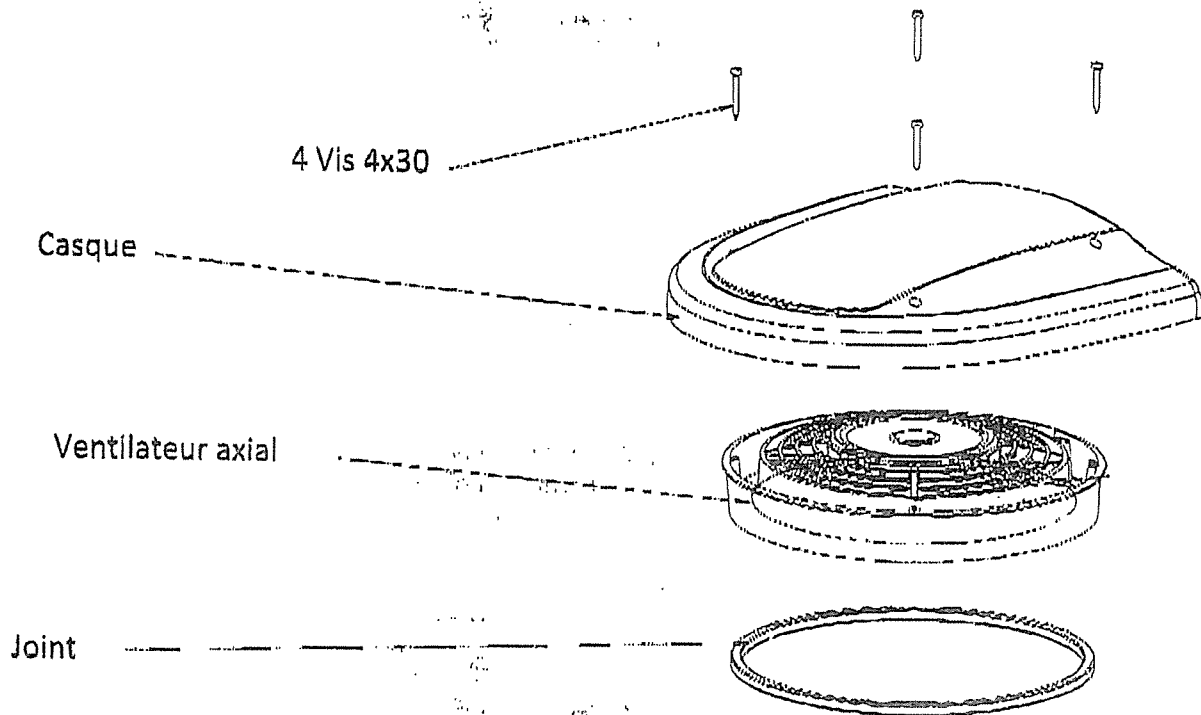


1 - Présentation du produit

L'aérateur A3003 est constitué d'un ventilateur axial, d'un joint, d'un casque et d'un sachet de vis de fixation. Une seule vitesse de fonctionnement est disponible. Il peut fonctionner en mode extraction ou soufflage par Inversion du sens de rotation.

Versions disponibles :

- Couleur casque : Blanc ou Noir
- Voltage : 12 V ou 24 V





Fiche de montage

FM 0230 F 1
10/06/11

Ind.
A



2 - Fonctionnement

Le ventilateur propulse de l'air vers l'extérieur ou l'intérieur du véhicule selon le branchement réalisé.

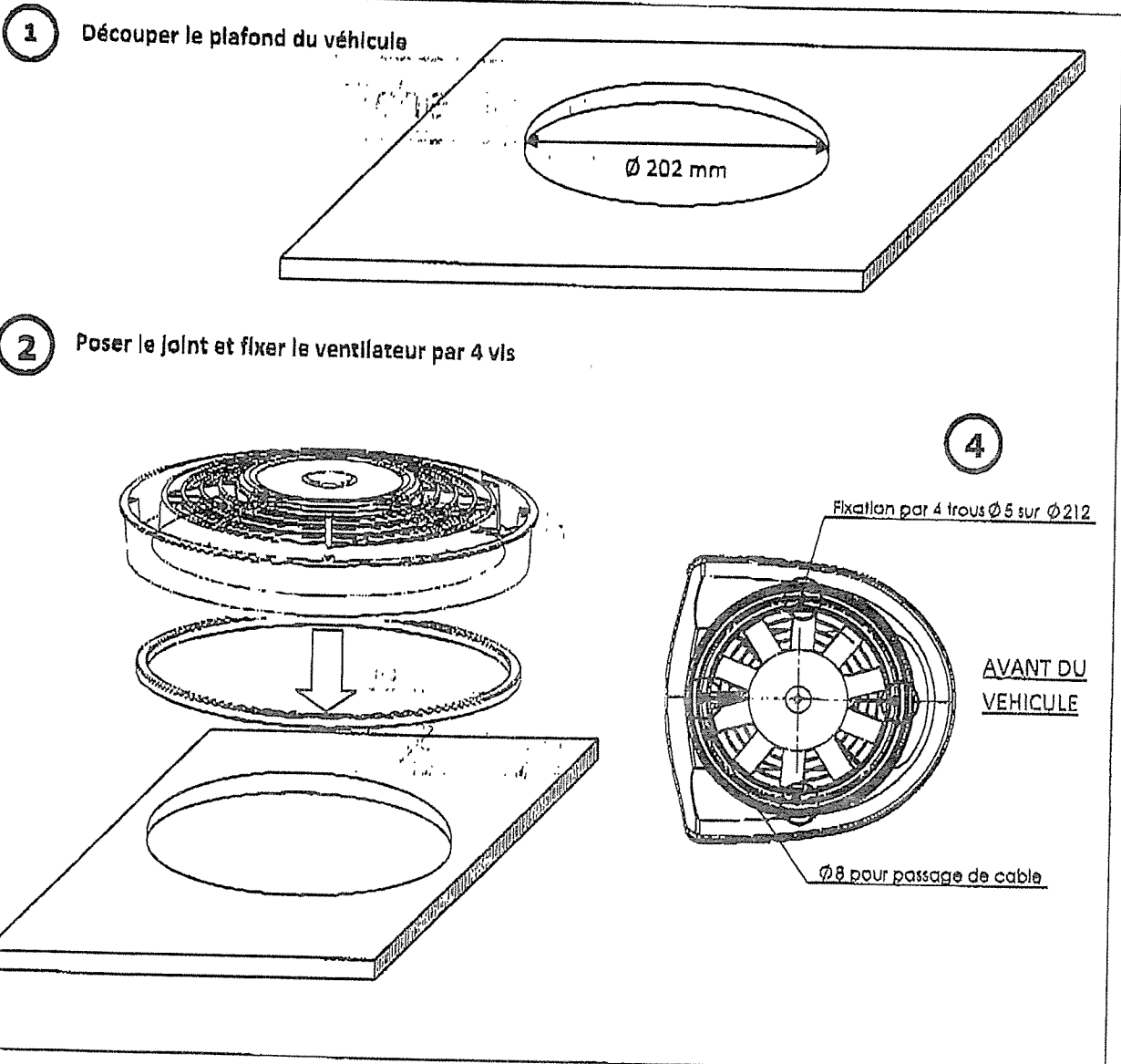
Conditions d'utilisation:

Le ventilateur doit être positionné à l'extérieur du véhicule.

Données techniques:

Tension	Puissance électrique	Poids	Débit d'air nominal
12/24 V	71,5 W	1,7 kg	700 m ³ /h

3 - Montage





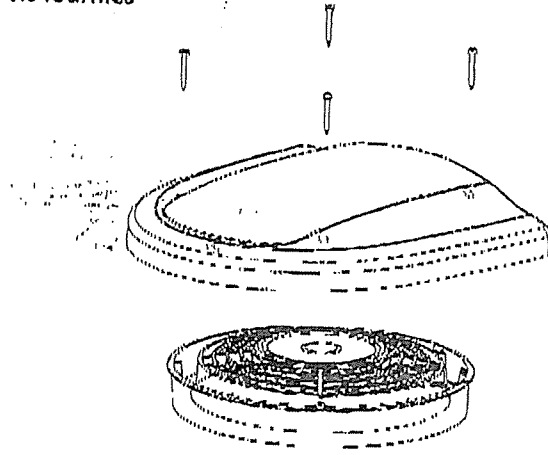
Fiche de montage

FM 0230 F 1
10/06/11

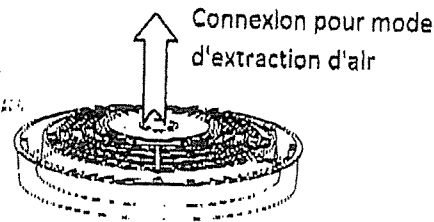
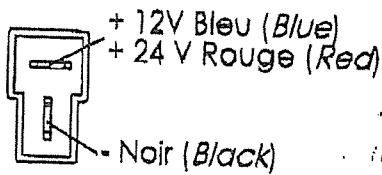
Ind.
A



3 Fixer le casque avec les 4 vis fournies



4 Raccorder le faisceau du ventilateur au circuit du véhicule



4 - Défauts de fonctionnement

Problème constaté	Cause éventuelle	Action
Le ventilateur ne fonctionne pas	Fusible véhiculé non opérationnel	S'assurer du bon placement du fusible et de son dimensionnement. Si nécessaire le remplacer. Toujours identifier la cause avant de remplacer un fusible défaillant. S'assurer que la rotation du ventilateur ne soit pas entravée.
	Absence d'alimentation électrique	Mettre le contact et/ou brancher l'appareil sur la batterie. S'assurer que les connexions entre la batterie et l'appareil soient continues. Lire le manuel d'instruction du véhicule pour plus d'information.
	Les câbles électriques sont endommagés ou arrachés	Remplacer les câbles.
	Le ventilateur est bloqué	Remédier au blocage, par exemple, enlever un objet pris dans les pales. Si nécessaire, remplacer le ventilateur
	Le moteur du ventilateur est défectueux	Remplacer le ventilateur.
Mauvais sens du flux d'air	Inversion du branchement	Inversé la connexion électrique aux bornes du faisceau.

La garantie ne couvre pas les produits qui ont été démontés!



Fiché de montage

FM 0230 F 1
10/06/11

Ind.
A



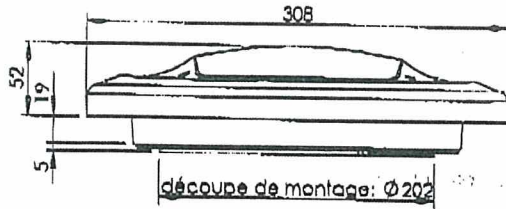
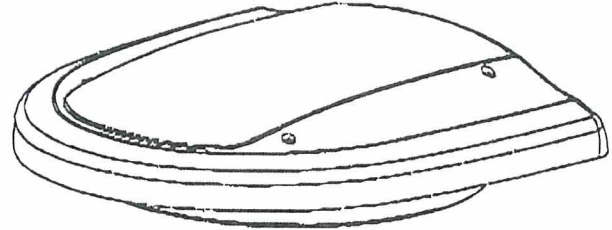
5 - Sécurité

Veillez respecter les consignes suivantes pour votre propre sécurité:

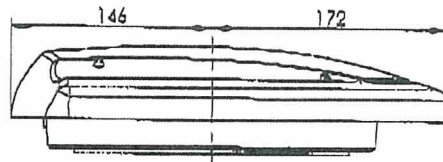
- Le produit doit être installé par un professionnel.
- Le produit doit fonctionner dans un environnement aéré.
- Le produit doit être utilisé uniquement pour l'application à laquelle il est destiné. Le produit ne doit pas être utilisé dans un environnement inapproprié. Veuillez lire les conditions de garantie.
- Avant d'utiliser le produit, assurez-vous que la réglementation et les lois en vigueur dans le pays d'utilisation soient respectées.
- Pour des raisons de sécurité (risque d'incendie), la protection électrique doit impérativement être assurée par un fusible spécifiquement consacré à l'alimentation électrique de nos produits. Il convient de vérifier et d'adapter le calibre du fusible pour chaque application.
- Mettre le circuit électrique hors tension avant d'intervenir sur un produit.
- Ne déposez aucun objet à l'intérieur du ventilateur.
- L'accès aux ailettes du ventilateur doit être interdit par une grille de protection ou un diffuseur d'air.

ventilation

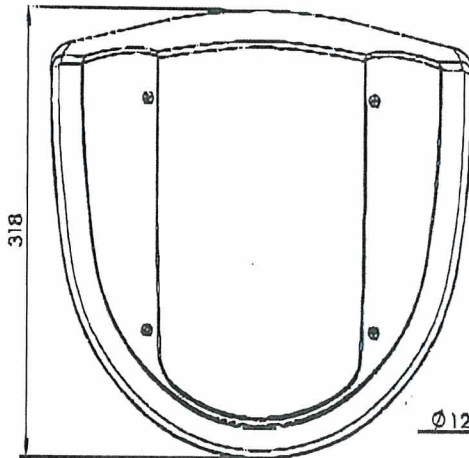
lüftung
ventilation



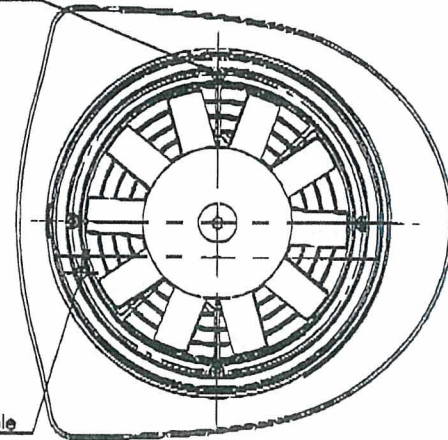
découpe de montage: Ø 202



Fixation: 4 Ø5 sur Ø212



Ø 12 pour passage de câble



Connecteur type AMP (boîtier Code 180808-0, contacts mâles Code 828982-1).

Détail connecteur porte-lampes
Detail of lamp holder connector

Aérateur de toit - faible bruit. Torse en matière plastique.
Casque aérodynamique en ABS anti-UV.
Moteur fermé longue durée de vie (5 000 heures), conforme à la directive 95/54/CEE.
Extraction ou soufflage par inversion du sens de rotation (utiliser l'interrupteur inverseur Réf. 0430 0111).
Livré avec joint d'étanchéité.

Roof ventilator - low noise. Plastic shroud.
Aerodynamic helmet made of ABS U.V. stabilized.
Closed waterproof axial motor, long life type (5 000 hours), and which is certificated by the directive 95/54/CEE.
Extraction or ventilation by reversing motor rotation (Use special 2-ways commutator ref 0430 0111 not included).
Supplied with gasket.

Référence	12V			
A3003 Standard CEM	0230 3320			
A3003 Low Noise CEM	0230 3330			
Version	Tension	Puissance nominale (sous 13V)	Débit d'air nominal (sous 13V)	Poids
Standard	12V	71,5 W	700 m3/h	1,7 Kg
Low Noise	12V	26 W	460 m3/h	1,7 Kg

41 04 684

SCHEMA DE BRANCHEMENT DE L'INTERRUPTEUR 2SENS AVEC LE MOTEUR SCYMAG

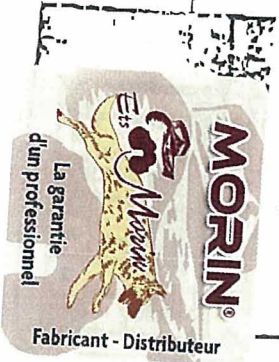
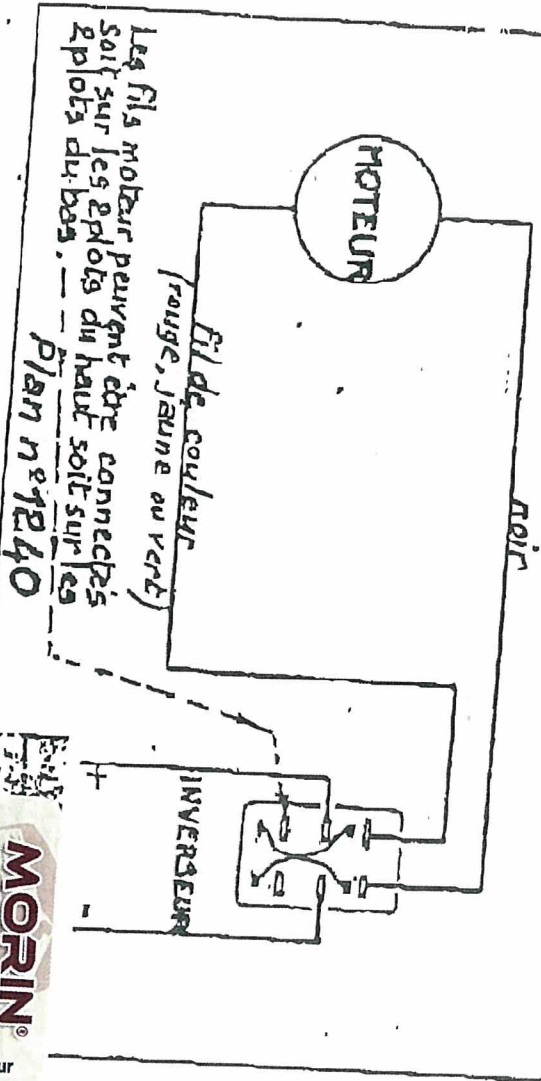


Schéma de branchement
des aérateurs à deux sens
de marche.

