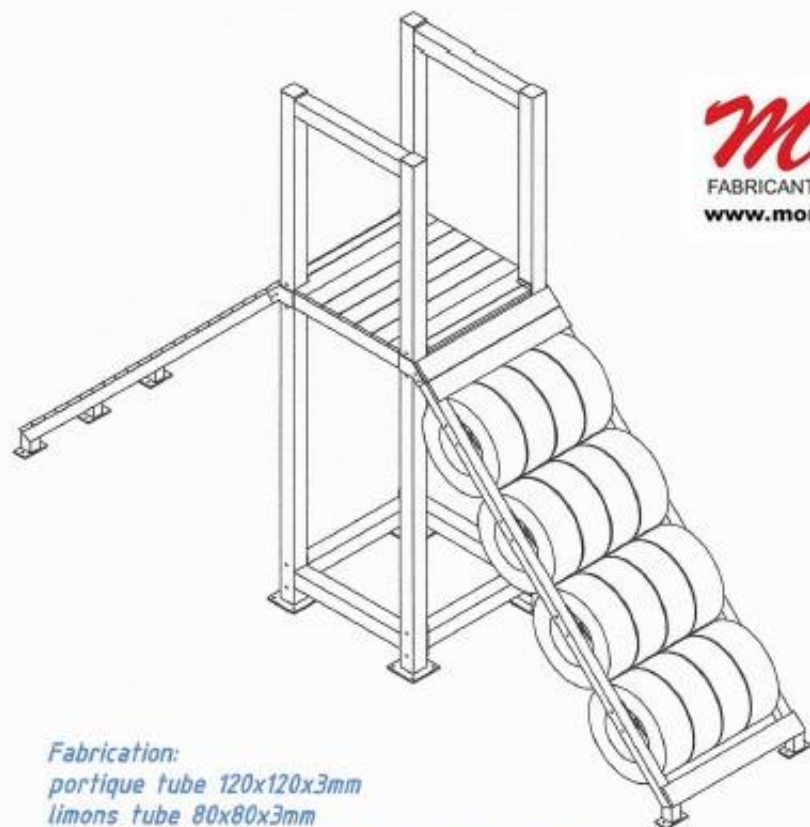


## Parcours obstacles Mur de pneus



**Morin**  
FABRICANT DISTRIBUTEUR  
[www.morinfrance.com](http://www.morinfrance.com)

*Fabrication:*  
portique tube 120x120x3mm  
limons tube 80x80x3mm  
platine tôle ép. 10 et 12mm selon localisation  
remplissage lames bois 145x27mm hors lot  
fourniture pneus hors lot

