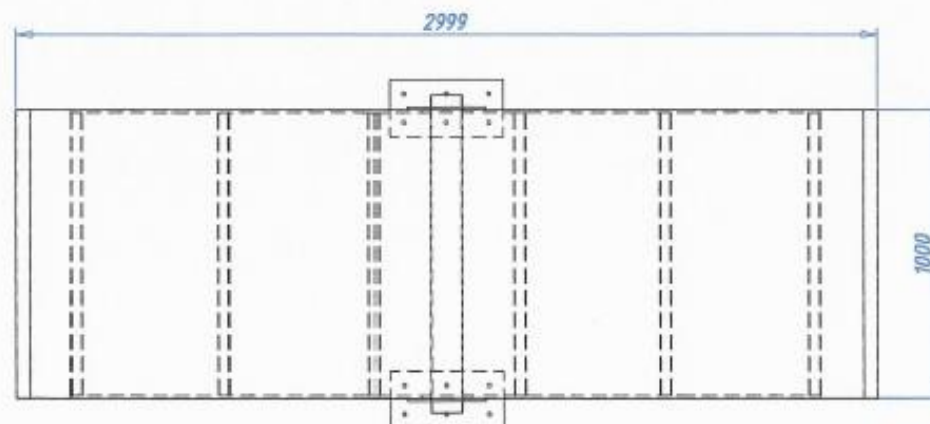
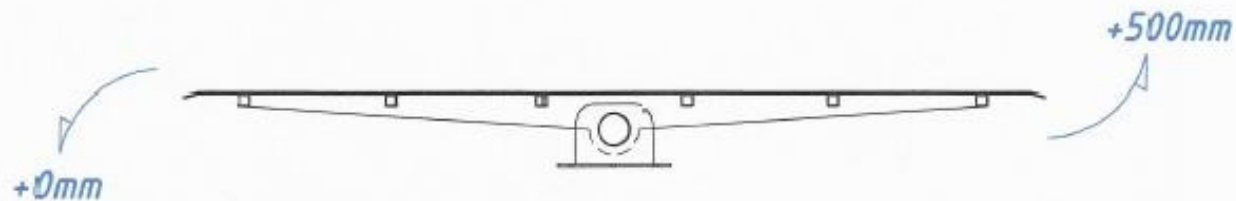
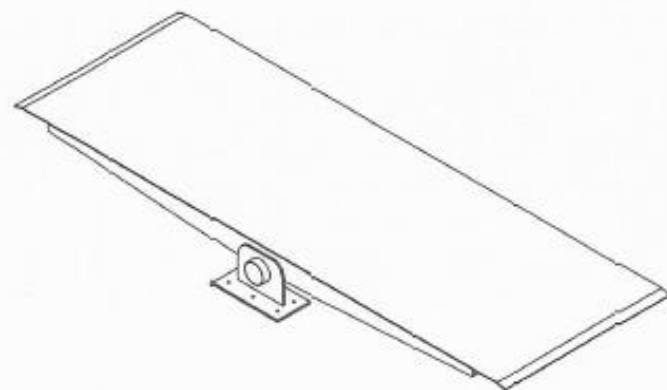


Parcours obstacles Bascule



Fabrication:
traverse tube Ø114.6mm
plateau tube 40x40x2mm et tôle ép.10mm
platine tôle ép. 10mm
remplissage tôle alu damier ép.4x5.5mm

Morin
FABRICANT DISTRIBUTEUR
www.morinfrance.com