

# Abreuvoir Automatique en Acier INOX

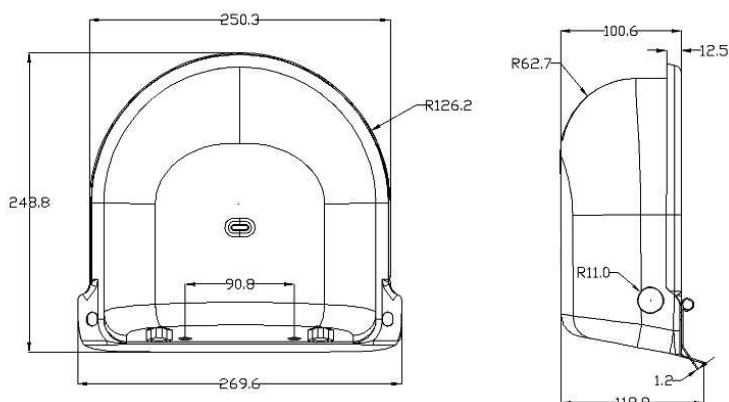
OFFRE  
DE  
LANCLEMENT

Cet abreuvoir automatique conçu en 100% INOX 304 (emboutissage), donc anti-corrosif, est de par nature très résistant aux forces animales et accepte d'être sévèrement malmené, au contraire de ses équivalences en Galva, plastique ou fonte supportant mal les à-coups répétés.

Son design avec mécanisme de flottaison (principe de la chasse d'eau) fournit une source d'eau continue pour vos animaux, que ce soit chiens, chevaux, moutons, bovins... Nous préconisons l'installation sur un support, un mur, dans un box (écurie, chenil, bergerie, étable...), en appont par ex. ou à l'extérieur selon besoins.

Son fonctionnement nécessite peu d'attention car il se recharge automatiquement au niveau du flotteur. Vous pouvez contrôler le niveau d'eau en ajustant le mécanisme. Le rebord de la cuvette se soulève vers l'avant, ce qui permet un accès facile au mécanisme qui est ainsi protégé. Le design en pente douce permet également un nettoyage simple de la saleté.

Special  
Elevage  
& Box



- ✓ Construction en acier inoxydable 304 résistant à la rouille.
- ✓ Montage mural (boulons non inclus) ou sur support
- ✓ Mécanisme de flotteur protégé par un couvercle à charnière.
- ✓ Remplissage automatique au niveau de flotteur désiré.
- ✓ Soupape de fermeture automatique
- ✓ Tuyau adaptable à droite ou à gauche (mécanisme à interchanger)
- ✓ Capacité : 3.5 L à débit max. de 7 L /min.
- ✓ Dimensions : 270mm x 250mm x 100mm.
- ✓ Poids net: 1,41 Kg (1.7 Kg avec emballage)
- ✓ Son design en pente permet un nettoyage facile.
- ✓ Très très... longue durée de vie !

